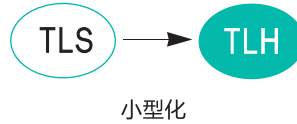


TLH 系列

- 非耐清洗品。
- 小型品。
- 用于开关电源，变频器。
- 符合 RoHS。
- 环境亲和品。

• 105°C 3,000Hrs 保证。



规格表

项目	特性						
额定电压范围	160 ~ 550 V _{DC}						
工作温度范围	-25 ~ +105°C						
容量许容差	±20%(M) (20°C, 120Hz)						
漏电流	$I = 3\sqrt{CV}(\mu A)$ 或 3mA 中任何一个较小值。 I: 最大漏电流 (µA), C: 公称容量 (µF), V: 额定电压 (V _{DC}) (20°C, 5分值)						
※ 损失角正切值 (Tanδ)	<table border="1"> <tr> <td>额定电压 (V_{DC})</td> <td>160 ~ 400</td> <td>450 ~ 550</td> </tr> <tr> <td>Tanδ(Max.)</td> <td>0.15</td> <td>0.20</td> </tr> </table> (20°C, 120Hz)	额定电压 (V _{DC})	160 ~ 400	450 ~ 550	Tanδ(Max.)	0.15	0.20
额定电压 (V _{DC})	160 ~ 400	450 ~ 550					
Tanδ(Max.)	0.15	0.20					
温度特性 (最大阻抗比)	<table border="1"> <tr> <td>额定电压 (V_{DC})</td> <td>160 ~ 400</td> <td>450 ~ 550</td> </tr> <tr> <td>Z(-25°C)/Z(20°C)</td> <td>4</td> <td>8</td> </tr> </table> (120Hz)	额定电压 (V _{DC})	160 ~ 400	450 ~ 550	Z(-25°C)/Z(20°C)	4	8
额定电压 (V _{DC})	160 ~ 400	450 ~ 550					
Z(-25°C)/Z(20°C)	4	8					
耐久性	在105°C的环境中，连续加载叠加额定纹波电流的额定电压(峰值电压不应超过额定电压)3,000小时后，待温度恢复到20°C进行测量时，应满足以下要求。 容量变化率 ≤ 初始值的 ±20% Tanδ ≤ 初始规格值的 200% 漏电流 ≤ 初始规格值						
高温无负荷特性	在105°C环境中，无负荷放置1,000小时后，待温度恢复到20°C进行测量时，应满足以下要求。当不符合下面要求时，加载额定电压至少30分钟，放置24~48小时后再测定。 容量变化率 ≤ 初始值的 ±20% Tanδ ≤ 初始规格值的 200% 漏电流 ≤ 初始规格值						
其他	应满足KS C IEC 60384-4的特性要求						

※ 对于 CV > 100,000 的电容器，Tanδ值将会增大。
当容量超过 1,000µF 时，每增加 1,000µF，Tanδ 值设定增加 0.01。

额定纹波电流

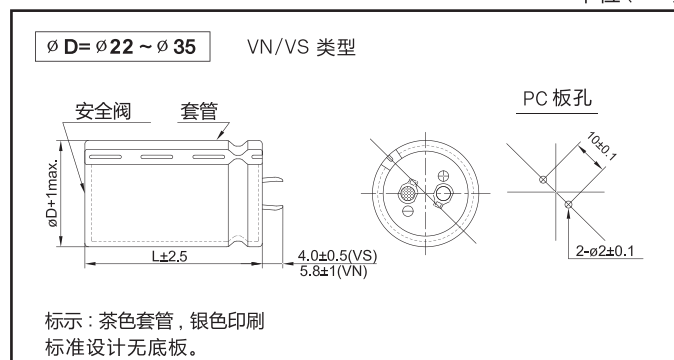
当电容器在纹波频率与系列对应的频率相异情况下使用时，最大纹波电流必须使用规定值乘以下表系数所得的值。

频率修正系数

V _{DC} \ 频率(Hz)	60	120	300	1k	10k~
160~250	0.81	1.00	1.17	1.32	1.45
315~550	0.77	1.00	1.16	1.30	1.41

TLH系列尺寸图

单位(mm)



TLH 系列



TLH系列对应表

VDC	容量 (μ F)	\varnothing D×L(mm)	额定纹波电流 (Arms/105°C,120Hz)
160	1,200	30×25	2.74
	1,500	30×30	3.10
		35×25	3.25
	1,800	30×35	3.47
		35×30	3.61
	2,200	30×40	3.95
		35×30	4.00
	2,700	30×45	4.49
		35×35	4.51
	3,300	30×50	5.04
35×40		5.16	
		35×50	5.87
200	820	30×25	2.25
	1,000	30×30	2.52
	1,200	30×30	2.76
		35×25	2.91
	1,500	30×35	3.16
		35×30	3.31
	1,800	30×40	3.57
		35×35	3.68
	2,200	30×50	4.11
		35×40	4.21
2,700	35×45	4.79	
3,300	35×50	5.40	
250	680	30×25	2.06
	820	30×30	2.28
		35×25	2.40
	1,000	30×35	2.58
		35×30	2.69
	1,200	30×40	2.91
		35×30	2.96
	1,500	30×45	3.34
		35×35	3.35
	1,800	35×40	3.81
2,200	35×50	4.40	
315	390	30×25	1.55
	470	30×30	1.72
		35×25	1.89
	560	30×30	1.89
		35×25	1.99
	680	30×35	2.13
		35×30	2.23
	820	30×40	2.40
		35×30	2.42
	1,000	30×45	2.73
35×35		2.74	
1,200	35×40	3.10	
1,500	35×45	3.56	

VDC	容量 (μ F)	\varnothing D×L(mm)	额定纹波电流 (Arms/105°C,120Hz)
400	330	30×25	1.43
	390	30×30	1.58
		30×35	1.77
	470	35×25	1.81
		30×40	1.99
	560	35×30	2.02
		30×45	2.25
	680	35×35	2.26
		30×50	2.53
	820	35×40	2.57
35×45		2.90	
35×50		3.24	
450	220	30×25	1.17
	270	30×30	1.31
		30×30	1.44
	330	35×25	1.51
		30×35	1.64
	390	35×30	1.67
		30×40	1.81
	470	35×30	1.83
		30×45	2.03
	560	35×35	2.04
35×40		2.26	
680	35×40	2.26	
820	35×50	2.68	
500	120	30×30	0.67
	150	30×35	0.80
		30×40	0.93
	180	35×30	0.91
		30×45	1.08
	220	35×35	1.06
		30×50	1.14
	270	35×40	1.25
		30×60	1.52
	330	35×45	1.45
35×50		1.50	
390	35×60	1.79	
470	35×60	1.79	
550	120	30×35	0.60
	150	30×40	0.78
		30×45	0.88
	180	35×35	0.82
		30×50	0.99
	220	35×40	1.03
		30×60	1.05
	270	35×50	1.05
		30×70	1.11
	330	35×55	1.16
35×60		1.25	
390	35×60	1.25	
470	35×70	1.65	