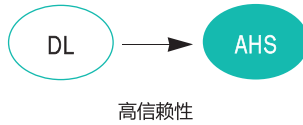


AHS 系列

• 85°C 2,000Hrs 保证。

- 非耐清洗品。
- 高保真音频级。
- 用于音频, AMP, AVR。
- 符合 RoHS。
- 环境亲和品。

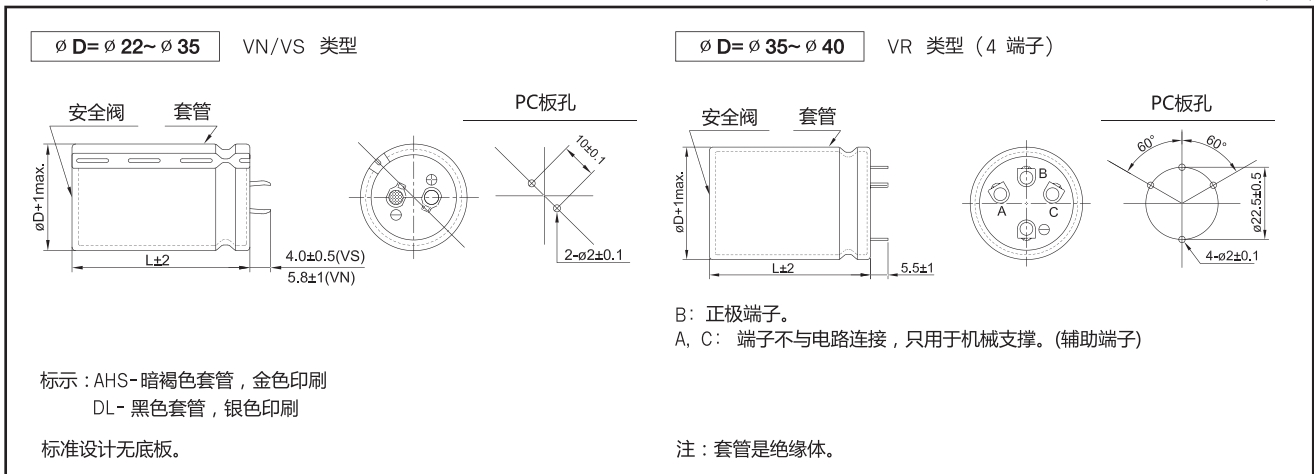


规格表

项目	特性				
额定电压范围	50 ~ 100 V _{DC}				
工作温度范围	-40 ~ +85°C				
容量许容差	±20%(M) (20°C, 120Hz)				
漏电流	I = 0.01CV (μA) 或 2mA 中任何一个较小值。 I: 最大漏电流 (μA), C: 公称容量 (μF), V: 额定电压 (V _{DC}) (20°C, 5 分值)				
损失角正切值 (Tanδ)	Tanδ 不超过系列对应表中的值。 (20°C, 120Hz)				
温度特性 (最大阻抗比)	<table border="1"> <tr> <td>Z(-25°C)/Z(20°C)</td> <td>4</td> </tr> <tr> <td>Z(-40°C)/Z(20°C)</td> <td>15</td> </tr> </table> (120Hz)	Z(-25°C)/Z(20°C)	4	Z(-40°C)/Z(20°C)	15
Z(-25°C)/Z(20°C)	4				
Z(-40°C)/Z(20°C)	15				
耐久性	在85°C的环境中, 连续加载额定电压2,000小时后, 待温度恢复到20°C进行测量时, 应满足以下要求。 容量变化率 ≤ 初始值的 ±20% Tanδ ≤ 初始规格值的 200% 漏电流 ≤ 初始规格值				
高温无负荷特性	在85°C环境中, 无负荷放置1,000小时后, 待温度恢复到20°C进行测量时, 应满足以下要求。 当不符合下面要求时, 加载额定电压至少30分钟, 放置24~48小时后再次测定。 容量变化率 ≤ 初始值的 ±20% Tanδ ≤ 初始规格值的 200% 漏电流 ≤ 初始规格值				
充放电特性	5,000 次 (at 70°C) 这个试验完成后, 应满足以下要求。 容量变化率 ≤ 初始值的 ±20% Tanδ ≤ 初始规格值的 150% 漏电流 ≤ 初始规格值 无明显损坏及电解液泄露 充电电阻: 2.2 Ω 充电条件: 额定电压. 1(A) 放电电阻: 100 Ω 充放电时间: 30 秒(每次)				
其他	应满足 KS C IEC 60384-4的特性要求。				

AHS/DL 系列尺寸图

单位 (mm)



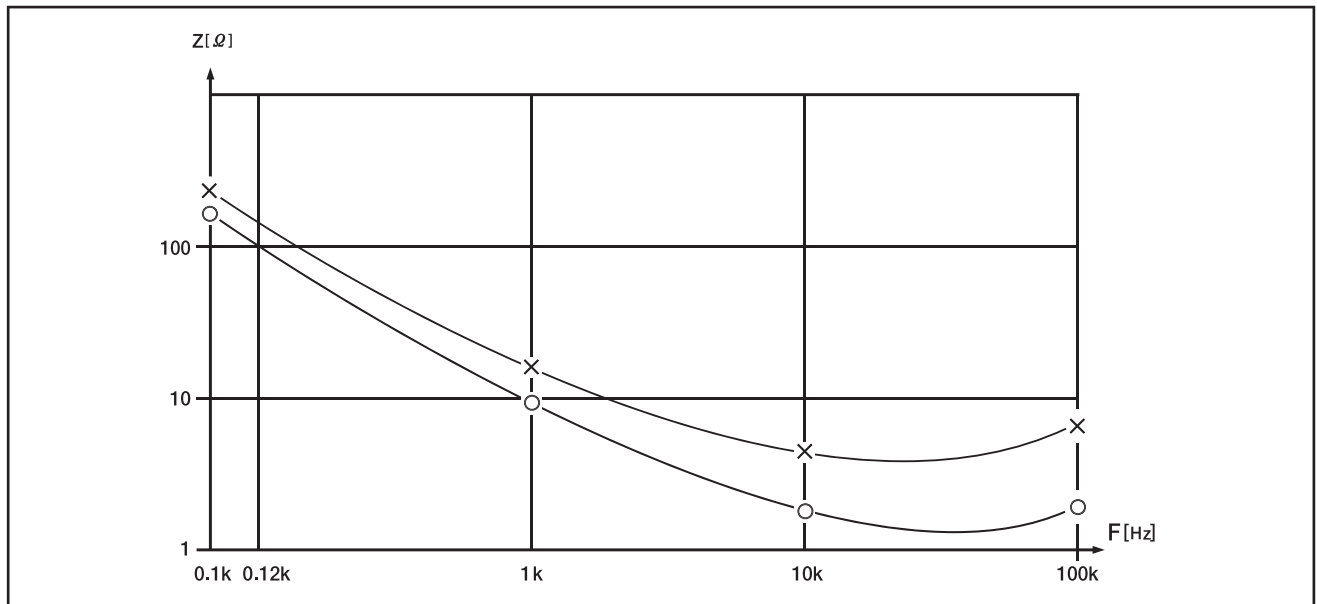
警告: 辅助端子只用于机械支撑, 禁止与PC板上的焊接痕迹接触, 且应与正、负端子之间进行电气隔离。

AHS 系列对应表

μR \ V _{DC}	50			63			80			100		
3,300	25.4 × 30	0.20	1.84	25.4 × 40	0.20	1.96	25.4 × 50	0.15	2.39	30 × 60	0.15	2.68
	30 × 25	0.20	1.86	30 × 30	0.20	1.96	30 × 40	0.15	2.40	35 × 50	0.15	2.69
							35 × 35	0.15	2.40	40 × 40	0.15	2.68
4,700	25.4 × 40	0.20	2.34	25.4 × 50	0.20	2.47	25.4 × 60	0.15	3.01	35 × 60	0.15	2.98
	30 × 30	0.20	2.36	30 × 40	0.20	2.48	30 × 50	0.15	3.04	40 × 50	0.20	2.92
				35 × 30	0.20	2.48	35 × 40	0.15	3.02			
6,800	25.4 × 50	0.22	2.83	30 × 50	0.22	3.02	30 × 60	0.15	3.35	40 × 60	0.20	3.68
	30 × 40	0.22	2.85	35 × 40	0.22	3.00	35 × 50	0.15	3.35			
	35 × 35	0.25	2.67				40 × 40	0.20	3.34			
8,200	30 × 50	0.25	3.11	30 × 60	0.25	3.27	35 × 60	0.20	3.87			
	35 × 40	0.25	3.09	35 × 50	0.25	3.28	40 × 50	0.20	3.86			
				40 × 40	0.25	3.28						
10,000	30 × 50	0.25	3.43	35 × 60	0.25	3.82	40 × 60	0.20	4.46			
	35 × 40	0.25	3.41	40 × 50	0.25	3.81						
12,000	30 × 60	0.25	3.66	35 × 60	0.25	4.19						
	35 × 50	0.30	3.62	40 × 50	0.25	4.18						
	40 × 40	0.30	3.62									
15,000	35 × 60	0.30	4.27	40 × 60	0.30	4.46						
	40 × 50	0.30	4.26									
22,000	40 × 60	0.30	5.40									

↑ 额定纹波电流 (Arms/85°C, 120Hz)
 ↑ Tanδ (Max.)
 ↑ 尺寸 $\phi D \times L$ (mm)

频率/阻抗 曲线图



○ - ○ AHS 80 VR 8200
 × - × DL 80 VR 8200