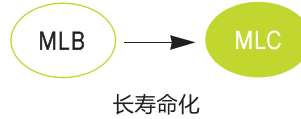


MLC系列

• 85°C 10,000Hrs 保证。

- 非耐清洗品。
- 长寿命品。
- 用于 LED TV 电源, 开关电源。
- 符合 RoHS。
- 环境亲和品。

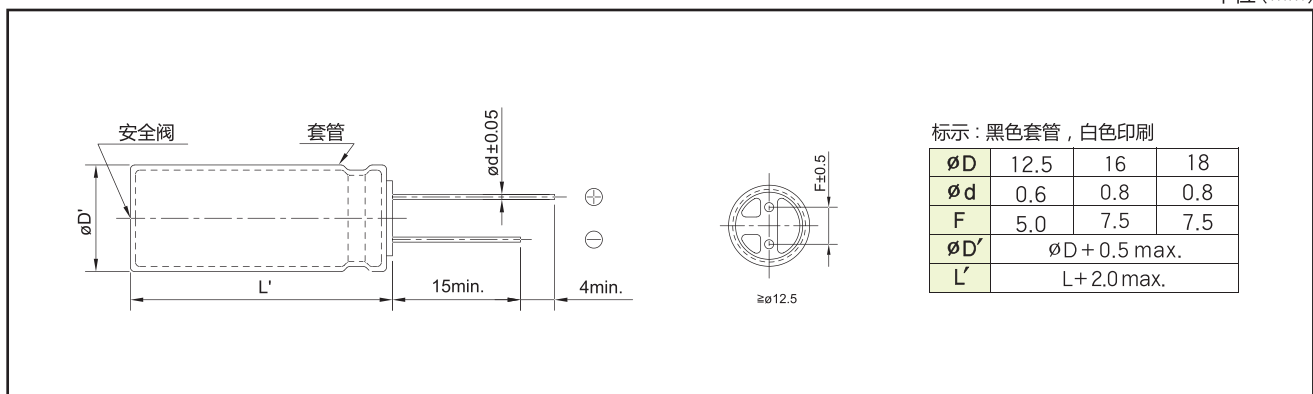


规格表

项目	特性										
额定电压范围	400 V _{DC}	420 ~ 500 V _{DC}									
工作温度范围	-40 ~ + 85°C	-25 ~ + 85°C									
容量许容差	±20% (M) (20°C, 120Hz)										
漏电流	<table border="1"> <thead> <tr> <th>时间</th> <th>1分值</th> <th>5分值</th> </tr> </thead> <tbody> <tr> <td>≤ 1000</td> <td>I = 0.1CV + 40</td> <td>I = 0.03CV + 15</td> </tr> <tr> <td>> 1000</td> <td>I = 0.04CV + 100</td> <td>I = 0.02CV + 25</td> </tr> </tbody> </table>		时间	1分值	5分值	≤ 1000	I = 0.1CV + 40	I = 0.03CV + 15	> 1000	I = 0.04CV + 100	I = 0.02CV + 25
	时间	1分值	5分值								
≤ 1000	I = 0.1CV + 40	I = 0.03CV + 15									
> 1000	I = 0.04CV + 100	I = 0.02CV + 25									
I: 最大漏电流 (µA), C: 公称容量 (µF), V: 额定电压 (V _{DC}) (20°C)											
损失角正切值 (Tan δ)	额定电压(V _{DC})	400 ~ 500									
	Tan δ(Max.)	0.24									
(20°C, 120Hz)											
温度特性 (最大阻抗比)	额定电压(V _{DC})	400	420 ~ 500								
	Z(-25°C)/Z(+20°C)	5	6								
	Z(-40°C)/Z(+20°C)	6	-								
(at 120Hz)											
耐久性	<p>在 85°C 的环境中, 连续加载叠加额定纹波电流的额定电压 10,000 小时后, 待温度恢复到 20°C 进行测量时, 应满足以下要求。(峰值电压不应超过额定电压)</p> <p>容量变化率 ≤ 初始值的 ±20%</p> <p>Tan δ ≤ 初始规格值的 200%</p> <p>漏电流 ≤ 初始规格值</p>										
高温无负荷特性	<p>在 85°C 环境中, 无负荷放置 1,000 小时后, 待温度恢复到 20°C 进行测量时, 应满足以下要求。</p> <p>当不符合下面要求时, 加载额定电压至少 30 分钟, 放置 24~48 小时后再测定。</p> <p>容量变化率 ≤ 初始值的 ±20%</p> <p>Tan δ ≤ 初始规格值的 200%</p> <p>漏电流 ≤ 初始规格值的 500%</p>										
其他	应满足 KS C IEC 60384-4 的特性要求										

MLC系列尺寸图

单位 (mm)



MLC系列对应表

V _{DC}	容量(μF)	尺寸 ∅D×L(mm)	额定纹波电流 (mArms/85°C)				
			120Hz	1KHz	10KHz	50KHz	100KHz
400	68	16×31.5	676	946	1,013	1,351	1,892
		18×25	653	914	979	1,306	1,828
	82	16×35.5	780	1,092	1,170	1,560	2,184
		18×31.5	780	1,092	1,170	1,560	2,184
	100	16×40	936	1,310	1,404	1,872	2,621
		18×31.5	840	1,176	1,260	1,680	2,352
	120	16×45	1,067	1,494	1,600	2,134	2,987
		18×35.5	996	1,394	1,494	1,992	2,789
	150	16×50	1,176	1,646	1,764	2,352	3,293
	420	68	16×31.5	660	924	990	1,320
18×25			640	896	960	1,280	1,280
82		16×35.5	765	1,071	1,148	1,530	1,530
		18×31.5	765	1,071	1,148	1,530	1,530
100		16×40	870	1,218	1,305	1,740	1,740
		18×35.5	830	1,162	1,245	1,660	1,660
120		16×45	1,020	1,428	1,530	2,040	2,040
		18×40	1,020	1,428	1,530	2,040	2,040
150		16×50	1,104	1,546	1,656	2,208	2,208
450		68	16×35.5	670	838	1,005	1,340
	18×31.5		644	902	966	1,288	1,288
	82	16×40	760	1,064	1,140	1,520	1,520
		18×31.5	760	1,064	1,140	1,520	1,520
	100	16×40	900	1,125	1,350	1,800	1,800
		16×45	912	1,277	1,368	1,824	1,824
		18×35.5	900	1,260	1,350	1,800	1,800
	120	16×50	960	1,344	1,440	1,920	1,920
		18×40	966	1,352	1,449	1,932	1,932
	150	16×50	1,040	1,456	1,560	2,080	2,080
500	10	12.5×16	129	180	193	258	258
	22	16×25	258	361	386	515	515
	47	16×35.5	430	602	645	860	860
	56	16×40	500	700	750	1,000	1,000
	68	16×40	590	738	885	1,180	1,180
		16×45	600	840	900	1,200	1,200
	82	16×45	630	882	945	1,260	1,260
		16×50	680	952	1,020	1,360	1,360
	100	16×45	840	1,050	1,260	1,680	1,680
		16×50	840	1,176	1,260	1,680	1,680
18×45		840	1,176	1,260	1,680	1,680	