

HXL 系列

• 105°C 2,000~3,000Hrs 保证。

- 非耐清洗品。
- 低阻抗,长寿命品。
- 高度 7mm。
- 用于 LED TV PSU, DVD 驱动器。
- 符合 RoHS。
- 环境亲和品。



规格表

项目	特性															
额定电压范围	6.3 ~ 50 V _{DC}															
工作温度范围	-40 ~ +105°C															
容量许容差	±20%(M) (20°C, 120Hz)															
漏电流	I = 0.01CV(μA) 或 3μA 中任何一个较大值。 I: 最大漏电流 (μA), C: 公称容量 (μF), V: 额定电压 (V _{DC}) (20°C, 2分值)															
损失角正切值 (Tanδ)	<table border="1"> <tr> <td>额定电压 (V_{DC})</td> <td>6.3</td> <td>10</td> <td>16</td> <td>25</td> <td>35</td> <td>50</td> </tr> <tr> <td>Tanδ(Max.)</td> <td>0.22</td> <td>0.19</td> <td>0.16</td> <td>0.14</td> <td>0.12</td> <td>0.10</td> </tr> </table> (20°C, 120Hz)	额定电压 (V _{DC})	6.3	10	16	25	35	50	Tanδ(Max.)	0.22	0.19	0.16	0.14	0.12	0.10	
额定电压 (V _{DC})	6.3	10	16	25	35	50										
Tanδ(Max.)	0.22	0.19	0.16	0.14	0.12	0.10										
温度特性 (最大阻抗比)	<table border="1"> <tr> <td>额定电压 (V_{DC})</td> <td>6.3</td> <td>10</td> <td>16</td> <td>25~50</td> </tr> <tr> <td>Z(-25°C)/Z(20°C)</td> <td>2</td> <td>2</td> <td>2</td> <td>2</td> </tr> <tr> <td>Z(-40°C)/Z(20°C)</td> <td>6</td> <td>4</td> <td>3</td> <td>3</td> </tr> </table> (120Hz)	额定电压 (V _{DC})	6.3	10	16	25~50	Z(-25°C)/Z(20°C)	2	2	2	2	Z(-40°C)/Z(20°C)	6	4	3	3
额定电压 (V _{DC})	6.3	10	16	25~50												
Z(-25°C)/Z(20°C)	2	2	2	2												
Z(-40°C)/Z(20°C)	6	4	3	3												
耐久性	在105°C的环境中, 连续加载额定电压3,000小时后, 待温度恢复到20°C进行测量时, 应满足以下要求。 (ø4 是 2,000 小时) 容量变化率 ≤ 初始值的 ±25% Tanδ ≤ 初始规格值的 200% 漏电流 ≤ 初始规格值															
高温无负荷特性	在105°C环境中, 无负荷放置1,000小时后, 待温度恢复到20°C进行测量时, 应满足以下要求。 当不符合下面要求时, 加载额定电压至少30分钟, 放置24~48小时后再测定。 容量变化率 ≤ 初始值的 ±25% Tanδ ≤ 初始规格值的 200% 漏电流 ≤ 初始规格值															
其他	应满足KS C IEC 60384-4的特性要求															

HXL 系列对应表

μF \ V _{DC}	6.3		10		16		25		35		50	
1											4X7	3.00 53
2.2											5X7	2.20 80
4.7											4X7	2.50 70
10											5X7	1.15 120
22											4X7	2.00 85
33	4X7	1.50 130	4X7	1.50 130	5X7	0.70 165	5X7	0.70 165	6.3X7	0.35 260	8X7	0.17 450
47	5X7	0.70 165	5X7	0.70 165	5X7	0.70 165	6.3X7	0.35 260	8X7	0.17 450	8X7	0.17 450
68	6.3X7	0.35 260	6.3X7	0.35 260	6.3X7	0.35 260	6.3X7	0.35 260	8X7	0.17 450		
100	6.3X7	0.35 260	6.3X7	0.35 260	6.3X7	0.35 260	8X7	0.17 450				
150	6.3X7	0.35 260	6.3X7	0.35 260	8X7	0.17 450						
220	8X7	0.17 450	8X7	0.17 450								
330	8X7	0.17 450										

↑ 额定纹波电流 (mArms/105°C, 100kHz)
 ↑ 阻抗 (Ω max./20°C, 100kHz)
 ↑ 尺寸 øD × L(mm)

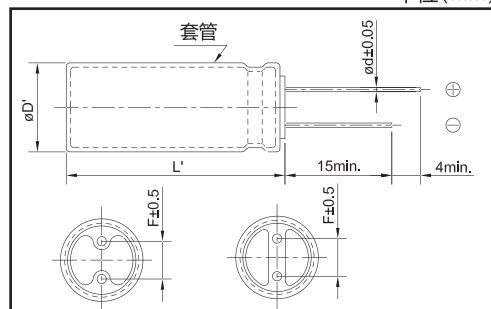
额定纹波电流频率修正系数

频率修正系数

容量(μF) \ 频率(Hz)	120	1k	10k	50k	100k
1~150	0.40	0.75	0.90	0.95	1.00
220~330	0.50	0.85	0.94	0.97	1.00

HXL 系列尺寸图

单位(mm)



标示: 暗褐色套管, 银色印刷

øD	4	5	6.3	8
ød	0.45			
F	1.5	2.0	2.5	3.5
øD'	øD + 0.5 max.			
L'	L + 1.0 max.			